



TS 99



Friløbsdørlukker med glideskinne

Til branddøre med „fri dørfunktion“ og lukning ved brandalarm

DORMA TS 99 FL/FLR anvendes til branddøre, hvor der ønskes "fri funktion" i dagligdagen uden normal lukning med fjederkraft. Døren lukker kun automatisk ved røgalarm eller ved strømsvigt. Uden strøm lukker døren automatisk med fjederkraft.

DORMA TS 99 FL for tilslutning til eksternt automatisk brandmeldeanlæg til 24 V, DC.

DORMA TS 99 FLR er et selvstændigt automatisk branddørlukningsanlæg til 230 V, AC. For tilslutning til eksternt udløsetryk (ikke medleveret – hører under el-entreprisen).

Certificeret efter ISO 9001.

Fordele – punkt for punkt

For handelen

- Nyt opdateret produkt.
- Enkel lagerføring.

For montøren

- Enkel og hurtig montering.
- Fleksibel anvendelse ved montering på dørlad eller dørkarm.

For planlæggeren

- Opfyldelse af de lovmæssige krav med bekvem dørfunktion.

- Universel anvendelse på 1- eller 2-fløjede døre.
- Ensartet design med andre DORMA produkter i Contur Design.

For brugeren

- Friløbsfunktion fra en dørråbningsvinkel > 0°.
- Bekvem dørfunktion med korrekt brandsikring.
- Maksimal brugersikkerhed.

F Godkendelse

TS 99 FL

DORMA TS 99 FL er testet og certificeret af materialeprøvningsinstituttet, MPA NRW i Dortmund, i henhold til DS/EN 1155 og accepteres normalt i Danmark.

TS 99 FLR

DORMA TS 99 FLR er testet og certificeret af materialeprøvningsinstituttet, MPA NRW, i Dortmund, i henhold til DS/EN 1155. Godkendt af DBI (Dansk brand- og Sikringsteknisk Institut) – se side 14.

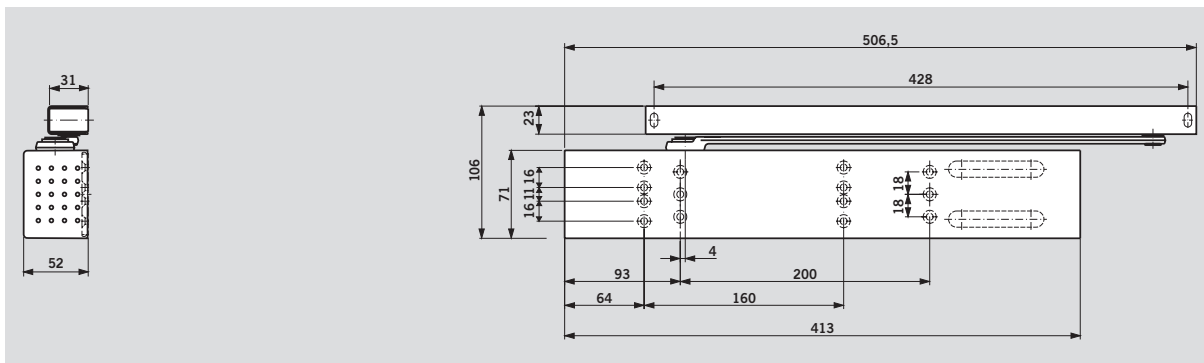
Tekniske data

TS 99 FL TS 99 FLR

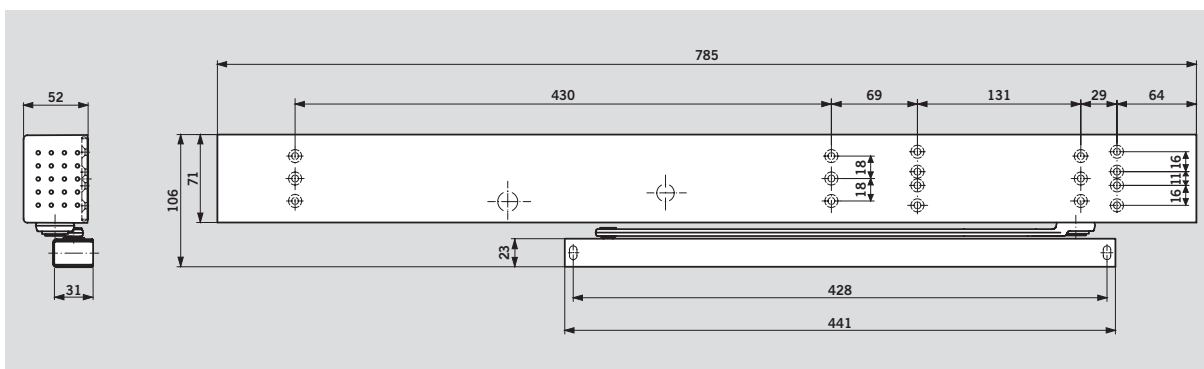
Trinløs indstillelig lukkekraft	Styrke	EN 2-5	EN 2-5
Standarddøre	≤ 1250 mm	●	●
Branddøre	≤ 1250 mm	●	●
Samme udførelse til DIN venstre og DIN højre		●	●
Glideskinne		●	●
Trinløs indstilling af lukkehastighed via ventil		●	●
Trinløs indstilling af slutsmæk via ventil		●	●
Mekanisk åbningsbegrænsning		○	○
Friløbsfunktion fra en dørråbningsvinkel > 0°		●	●
Vægt i kg		5,2	5,9
Mål i mm (uden glideskinne)	Længde	413	785
	Dybde	52	52
	Højde	71	71
Dørlukker afprøvet efter DS/EN 1154		●	●
Fasthold afprøvet efter DS/EN 1155		●	●
Fastholdeanlæg afprøvet efter DS/EN 14637		under forberedelse	
CE-mærkning for byggeprodukter		●	●
Funktioner	Røgdetektor	–	●
	Udløseanordning	●	●
	Energiforsyning	–	●
Røgdetektor	Lysdiode, optisk	–	●
Tilslutning af ekstra røgdetektorer		–	●
Samlet tilslutning (maks.) for ekstra røgdetektorer i W		–	7,8
LED-diode	Alarm	–	●
	Drift	–	●
	Vedligehold	–	●
	Tilsmudsning	–	●
Indgangsspænding		24 V DC ± 15%	230 V AC +10%/–15%
Udgangsspænding		–	24 V DC
Effektforbrug i W		2	14,8
Potentialfri skiftekontakt Svagstrøm		–	24 V AC/DC 2A
Manuel reset	Hand-Reset	–	●
Tilslutningsklemmer til eksternt, manuel udløsning		–	●
Tæthedegrad		–	IP 20

● ja – nej ○ option

DORMA TS 99 FL



DORMA TS 99 FLR

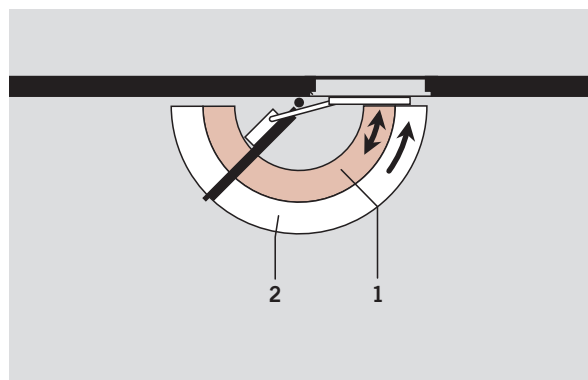


Friløbsfunktion fra en døråbningsvinkel > 0°

Med tilsluttet strøm aktiveres friløbsfunktionen automatisk ved en døråbningsvinkel > 0° med virkning til ca. 175°. Døren kan nu frit betjenes som en almindelig dør uden åbnemodstand og lukkefunktion. Ved afbrydelse af strøm (via kontakt) eller ved brandalarm frigøres fjederkraften og døren lukkes automatisk. Friløbsfunktionen genindkobles automatisk ved første

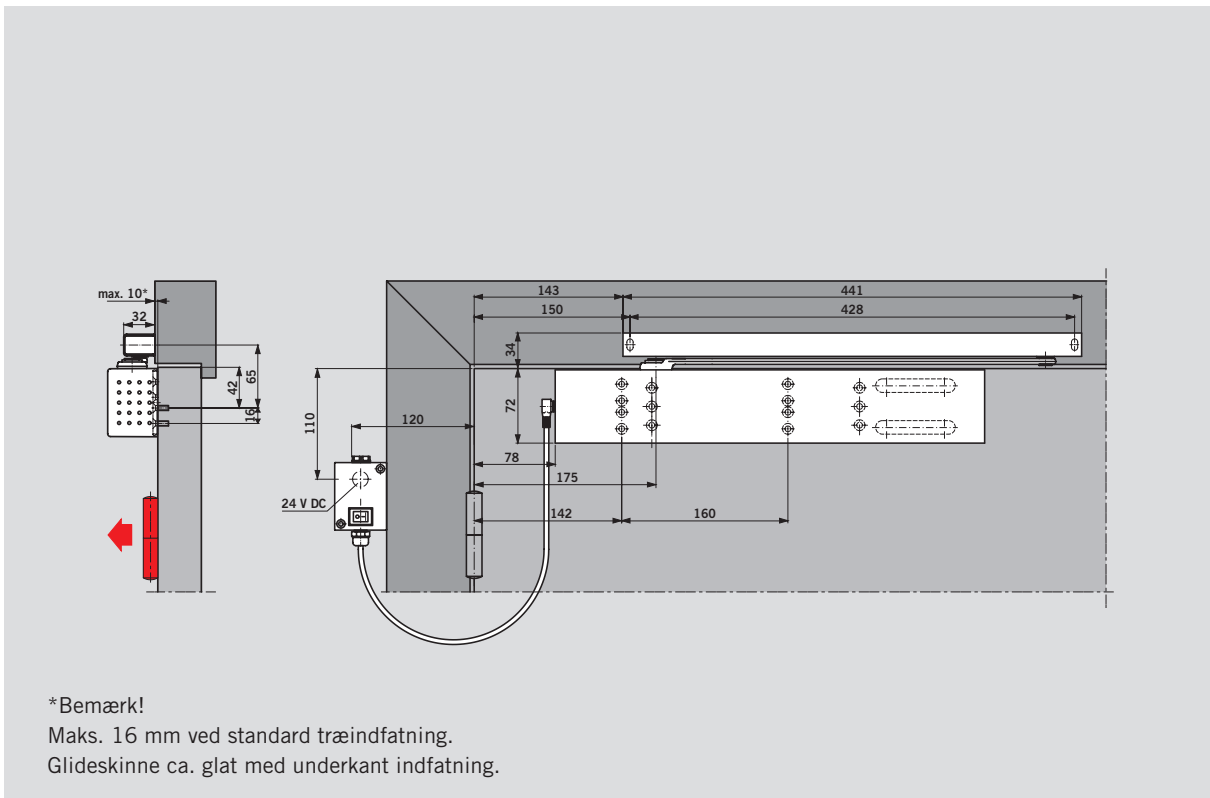
døråbning som beskrevet ovenfor med tilsluttet 24 V, DC. Anvendes bla. a. til lukkesikring af branddøre på: Plejehjem, børneinstitutioner, sygehuse, køkkenområder, skoler og handicapvenlige områder.

1 Friløbsområde
2 Kontrolleret lukkefunktion (strømløs)

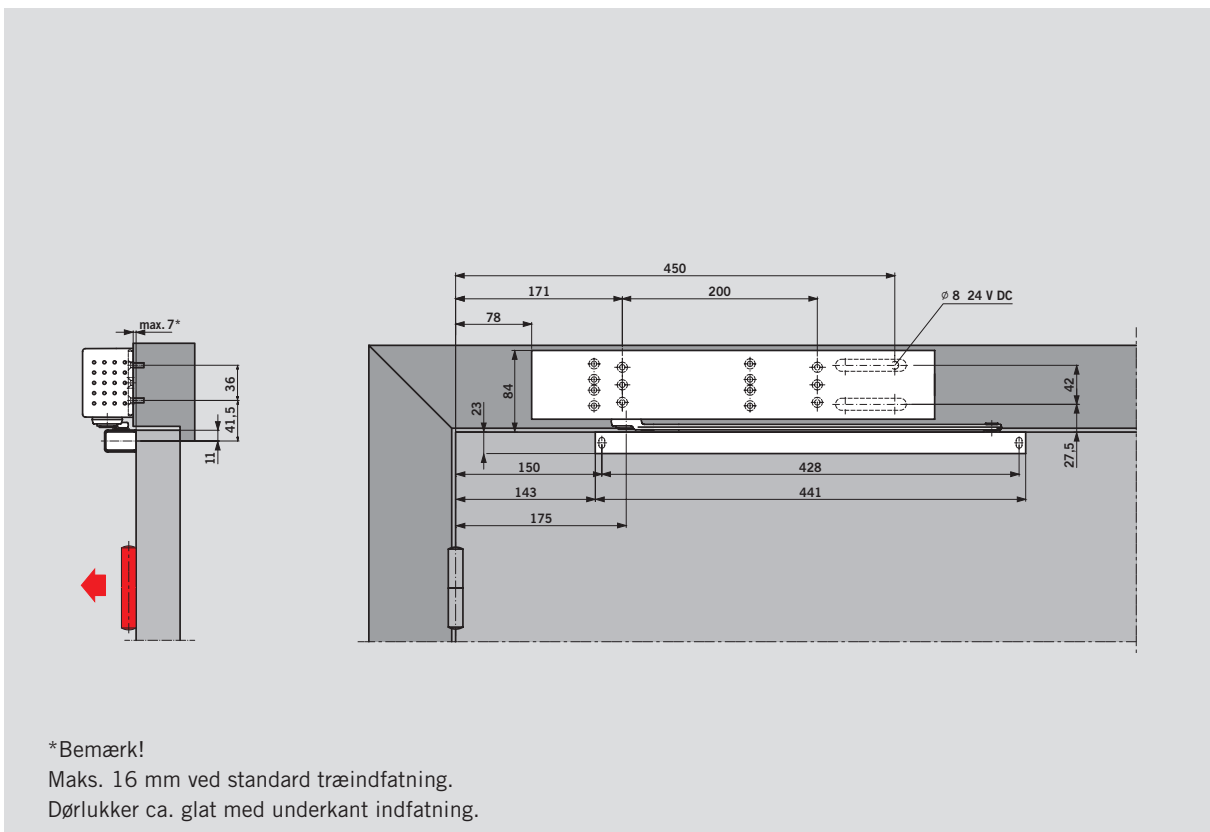


Dørlukker med friløbsfunktion

Anvendelse og montering

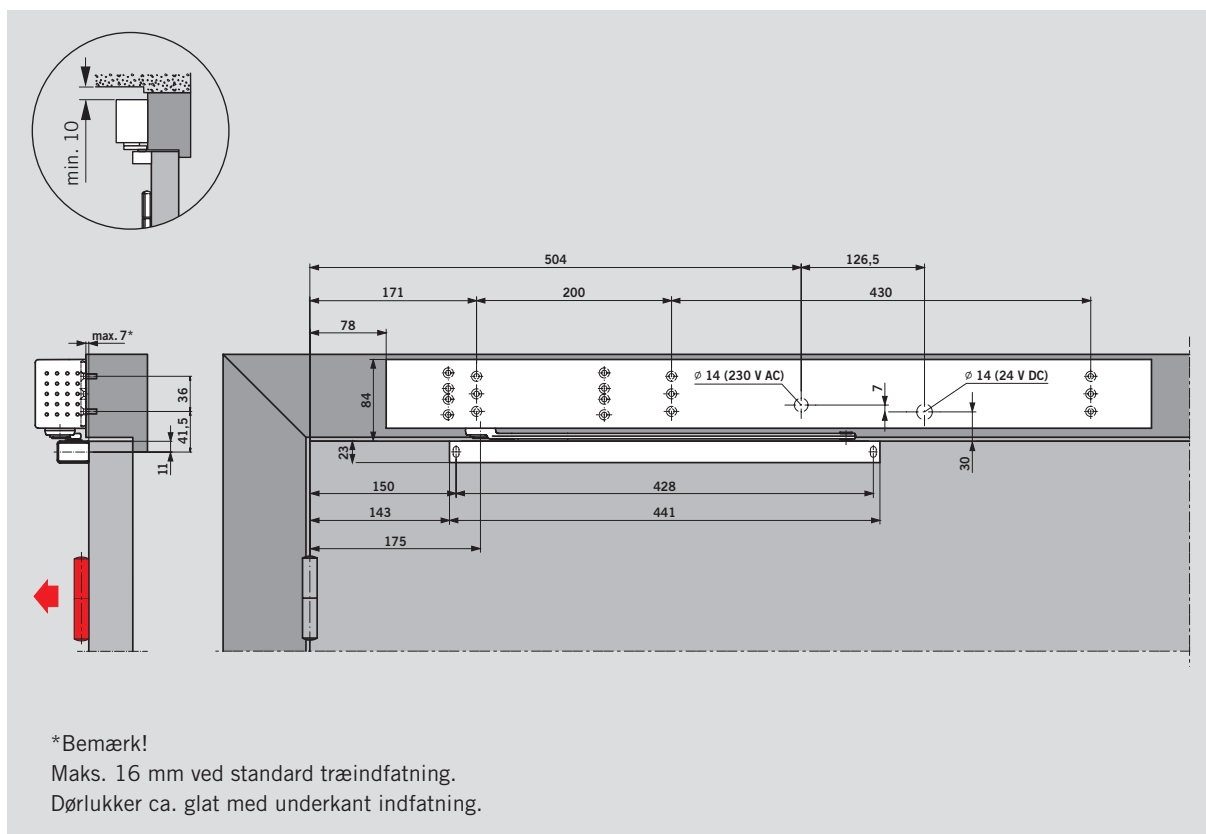


Dørlukker **DORMA TS 99 FL normal monteret** (på dørbled)
Eksempel: DIN venstre dør, DIN højre dør spejlvendt



Dørlukker **DORMA TS 99 FL hovedmonteret** (på karm)
Eksempel: DIN venstre dør, DIN højre dør spejlvendt

Branddør-lukningsanlæg med friløbsfunktion



Dørlukker **DORMA TS 99 FLR**

Eksempel: DIN venstre dør, DIN højre dør spejlvendt

TS 99 FL og TS 93 GSR til 2-fløjede døre

DORMA TS 93 GSR dørlukningssystemet giver mulighed for også at anvende TS 99 FL EN 2-5 på gående fløj med samtidig lukket stående fløj. Ved åbning af døren aktiveres friløbsfunktionen fra en døråbningsvinkel på $> 0^\circ$ på den gående fløj. Døren forbliver fri bevægelig, og lukker ikke automatisk, hvilket letter færdslen i områder hvor automatisk lukning af dør ikke er ønsket. GSR systemet sikrer, at lukningen af 2-fløjede døre sker i den rigtige rækkefølge: Først stående fløj (hvis åben), og derefter gående fløj. Den indbyggede dørvælgerenhed sikrer mekanisk dørenes korrekte lukkerækkefølge.

Se flere informationer om GSR systemet i DORMA brochuren TS 93 i Contur Design teknisk information.

TS 99 FL GSR

Dørvælgersystem med friløb på gående dørfløj.

GSR systemet sikrer mekanisk, at 2-fløjede døre lukker i den rigtige rækkefølge: Først den stående fløj, og derefter den gående fløj.

TS 99 FL GSR-EMF 1 TS 99 FL GSR-EMR 1

Dørvælgersystem med friløb på den gående fløj (friløb på lukket fløj virker kun ved lukket stående fløj) og elektromagnetisk fasthold af den stående fløj. Begge fløje kan samtidig stå fastholdt i åben stilling.

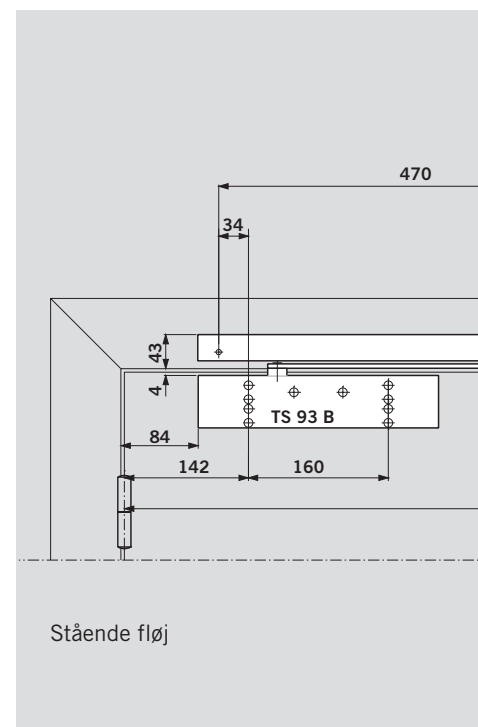
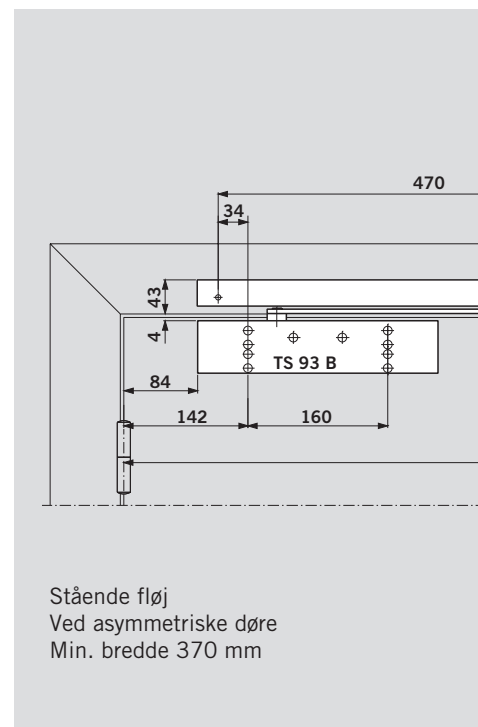
GSR-EMF 1 systemet sikrer, at 2-fløjede døre lukker i den rigtige rækkefølge: Først den stående fløj, og derefter den gående fløj. Derudover er der også mulighed for at kombinere dørfløjenes fasthold. Den stående fløj kan indstilles til et fastholdepunkt mellem 80° og ca. 130° (dørstop monteres) mens den gående fløj fastlåses af dørvælgersystemet i en vilkårlig vinkel på maks. 150° . I tilfælde af brandalarm eller ved strømudfald ophæves fastholdet, og dørvælgersystemet sørger for, at dørene lukkes i den rigtige rækkefølge.

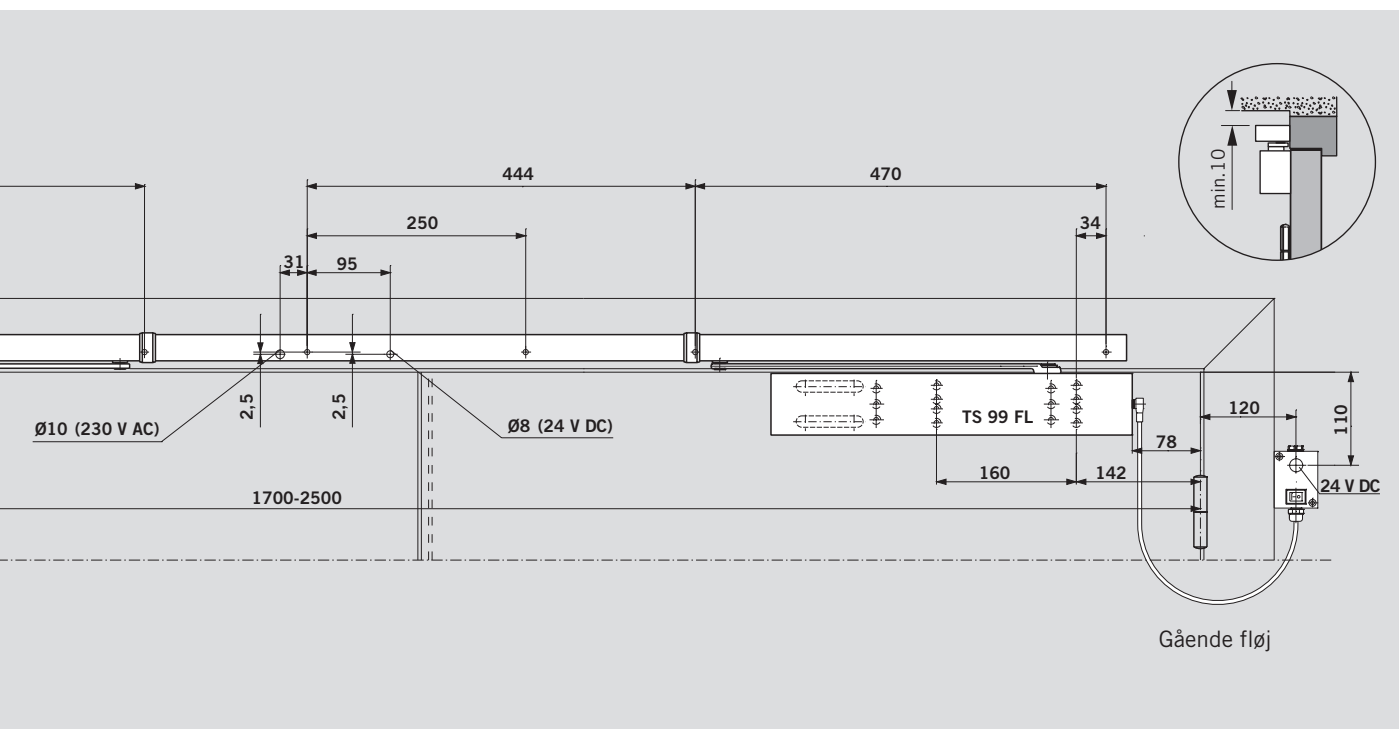
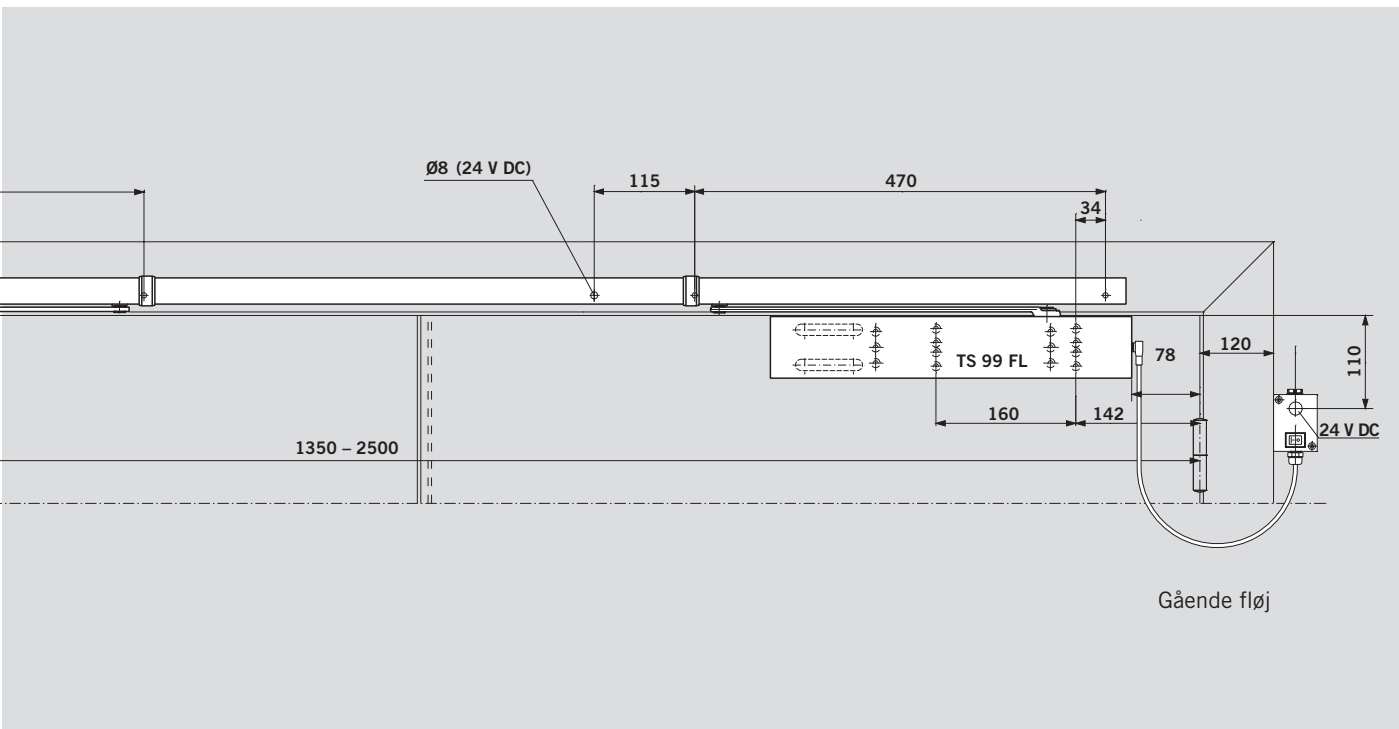
Anlægget tilkobles et automatisk brandmeldeanlæg (ABDL). Der monteres en dørlukningskontakt på væg til manuel lukning af begge åbentstående dørfløje. Ved maks. (ca. 130°) indstilling af magnethold i stående fløj monteres dørstop.

Dørvælgersystem med friløb på den gående fløj (friløb på gående fløj virker kun ved lukket stående fløj) og elektromagnetisk fasthold af den stående fløj. Begge fløje kan samtidig stå fastholdt i åben stilling. Med indbygget automatisk branddørlukningsanlæg (røgdetektorcentral).

GSR-EMR 1 systemet sikrer, at 2-fløjede døre lukker i den rigtige rækkefølge: Først den stående fløj, og derefter den gående fløj. Derudover er der også mulighed for at kombinere dørfløjenes fasthold. Den stående fløj kan indstilles til et fastholdepunkt mellem 80° og ca. 130° (dørstop monteres) mens den gående fløj fastlåses af dørvælgersystemet i en vilkårlig vinkel på maks. 150° .

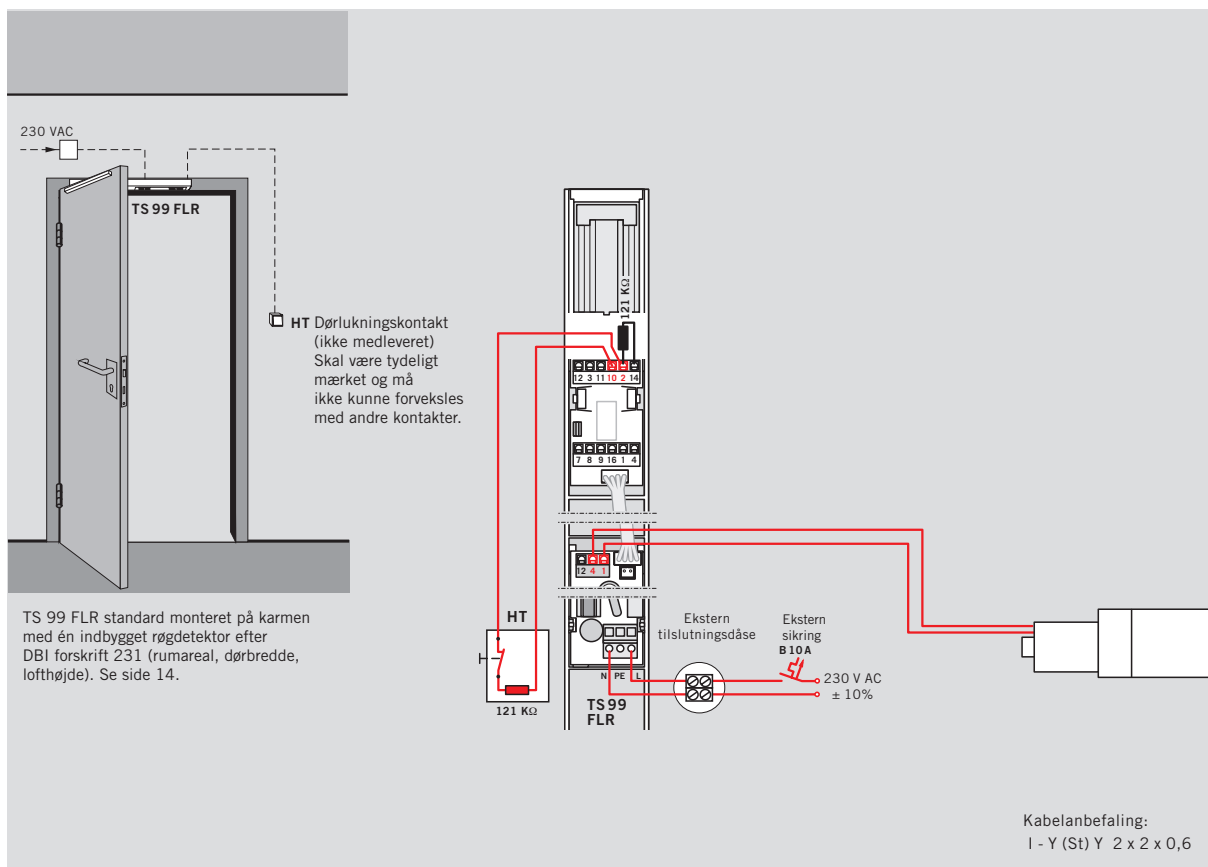
I tilfælde af brandalarm eller ved strømudfald ophæves fastholdet, og dørvælgersystemet sørger for, at dørene lukkes i den rigtige rækkefølge. Styringen ved GSR-EMR sker med indbygget egen selvstændig røgdetektor-central 230V, AC. DORMA ekstra røgdetektor RM-N kan tilsluttes som 2. eller 3. detektor. Der monteres en dørlukningskontakt på væg til manuel lukning af begge åbentstående dørfløje. Efter indstilling af magnethold (maks. ca. 130°) i stående fløj monteres dørstop.



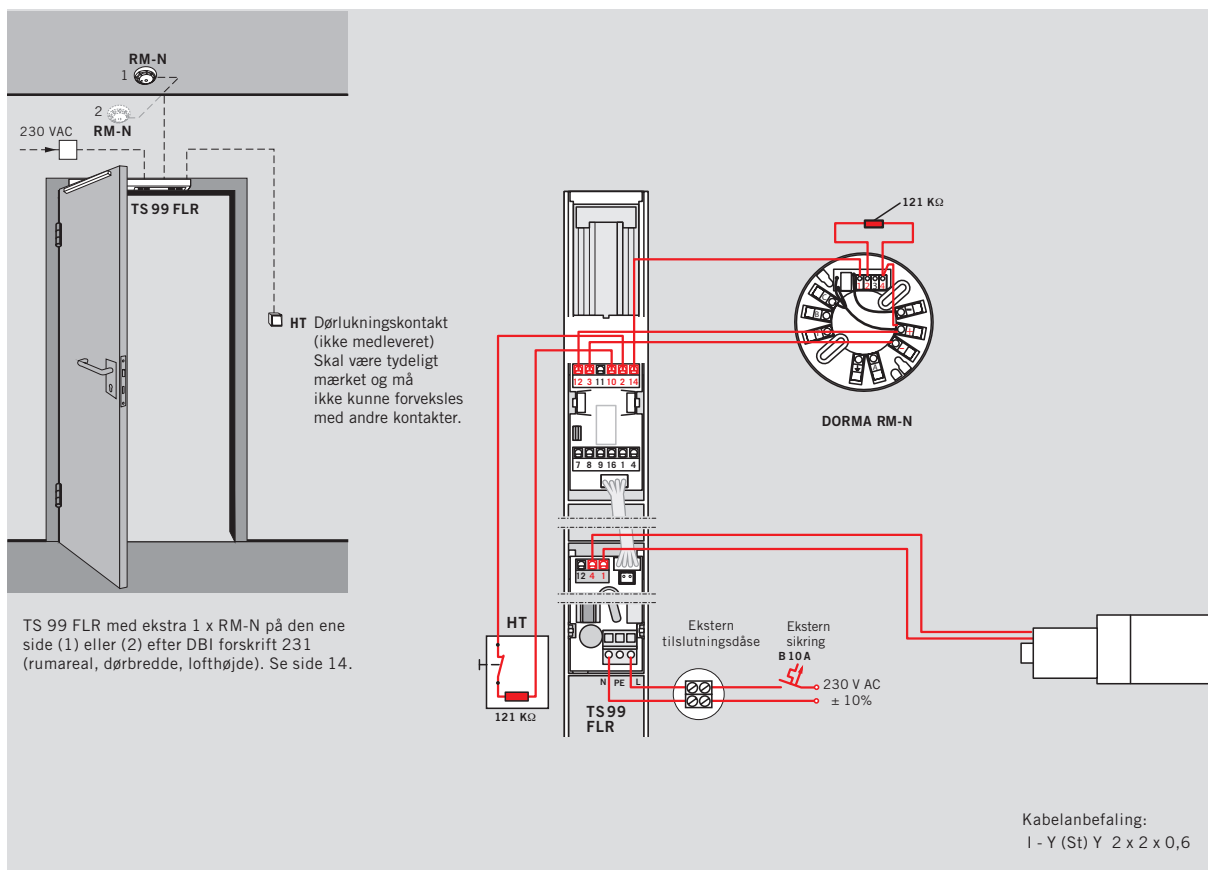


Eksempler på anvendelse af friløbsdørlukker

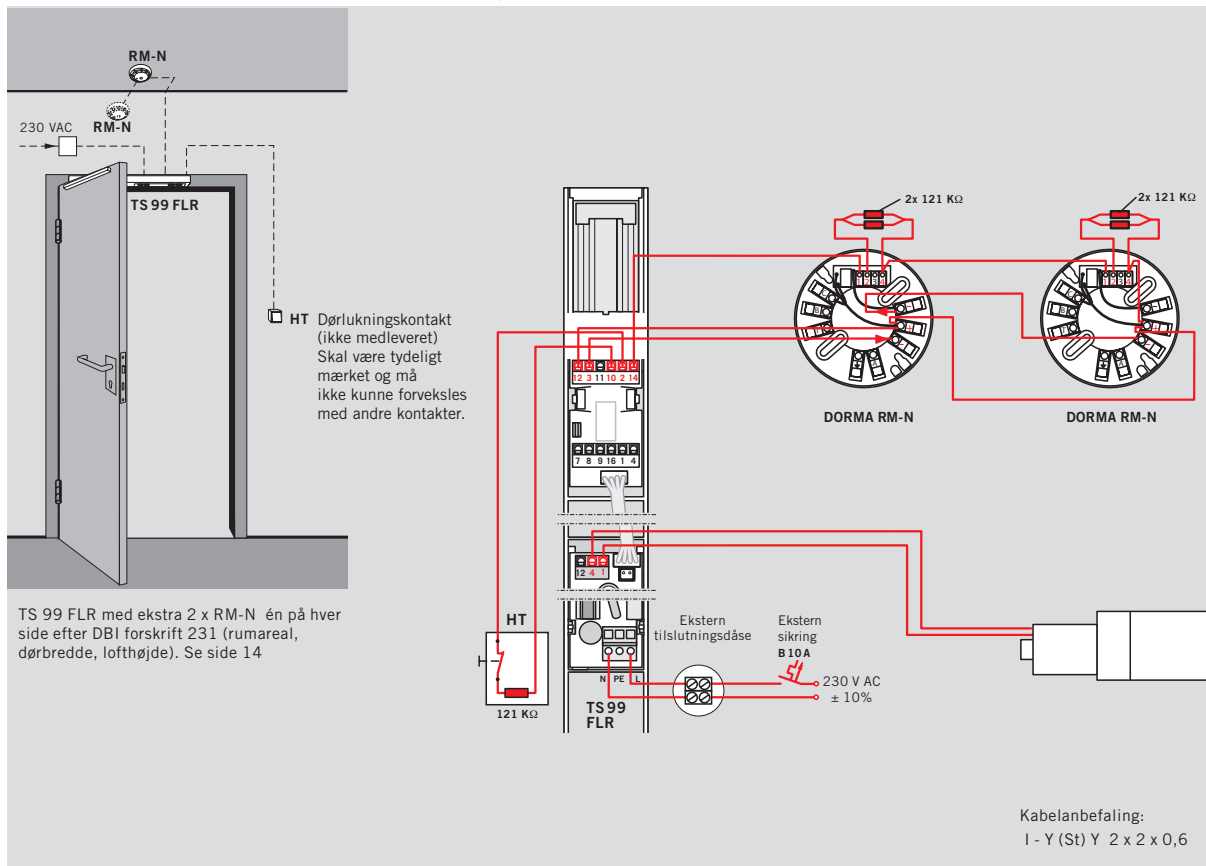
DORMA TS 99 FLR



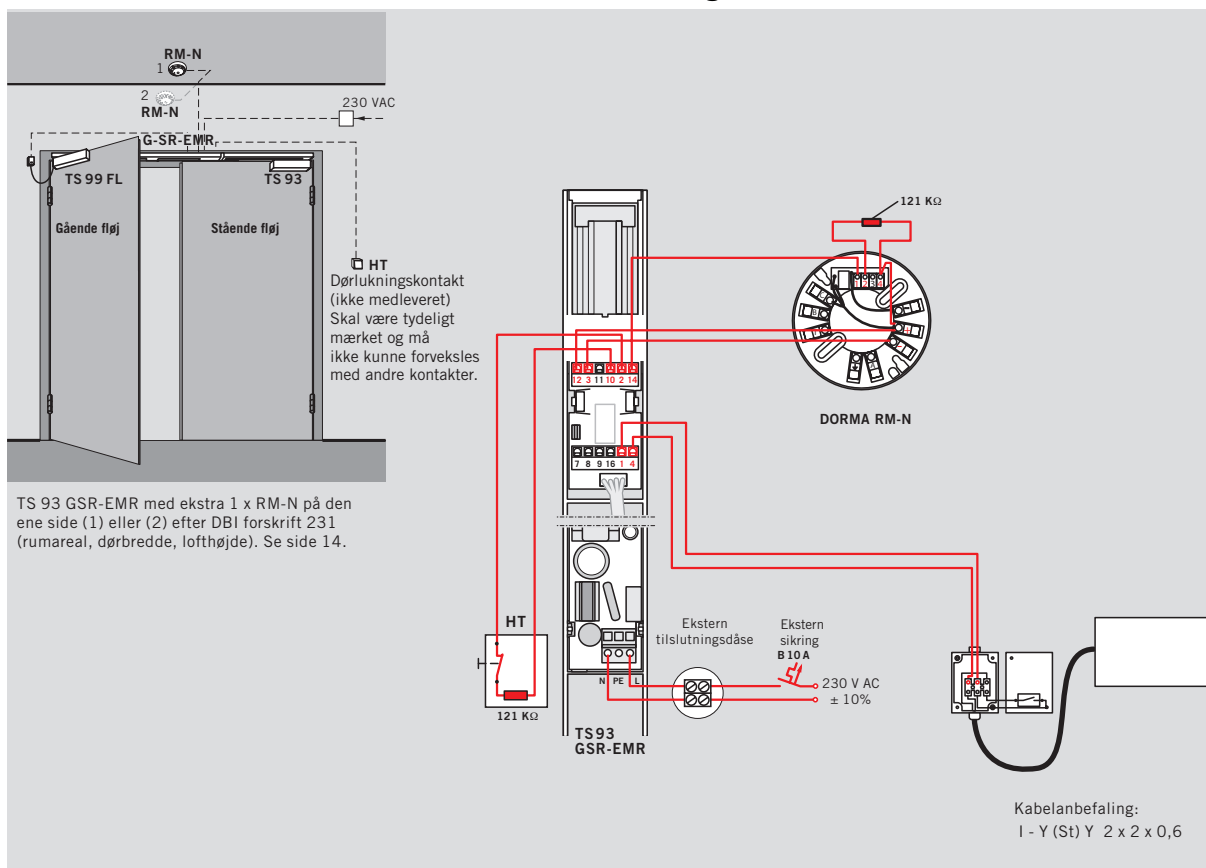
DORMA TS 99 FLR + RM-N røgdetektor



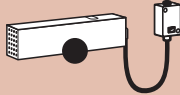



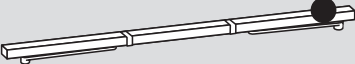
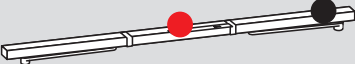
DORMA TS 99 FLR + 2x RM-N røgdetektor



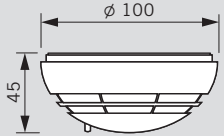
DORMA TS 99 FL + TS 93 GSR-EMR + RM-N røgdetektor


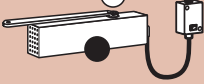




Tilbehør

<ul style="list-style-type: none"> ● Dørlukker ● Røgdetektorcentral ○ Friløb 	<p>Dørlukker TS 99 FL Montering på dørblad Styrke EN 2-5</p> 	<p>Dørlukker TS 99 FL Montering på karm Styrke EN 2-5</p> 
<p>Glideskinne med friløbsarm</p> 	<p>■ 533202xx</p>	<p>■ 533302xx</p>
<p>G-SR</p>  <p>□ 64102001</p>		
<p>G-SR-EMF 1</p>  <p>□ 64112001</p>		
<p>G-SR-EMR 1</p>  <p>□ 64215001</p>		

DORMA RM-N – optisk røgdetektor

	<p>64830000</p>
<p>Tekniske data</p> <p>Indgangsspænding: 24 V DC</p> <p>Effektforbrug: 0,65 W</p> <p>Strømforbrug maks.: 20 mA</p> <p>Signallys: Rød LED til alarm</p> <p>Driftstemperatur: -10° C til +60° C</p> <p>Beskyttelsesgrad: IP 43</p> <p>Afprøvet efter: EN 54-7</p>	

<p>Branddørlukningsanlæg TS 99 FLR Styrke EN 2-5</p> 	<p>Dørlukker TS 99 FL Montering på dørblad Styrke EN 2-5</p>  <p>Med friløbsarm, uden glideskinne til GSR-anvendelse på gående fløj</p> <p>■ 53380201</p>	<p>Dørlukker TS 93 B Styrke EN 2-5 (almindelig dørlukker)</p>  <p>til GSR-anvendelse på stående fløj uden arm og glideskinne</p> <p>■ 43020001</p>	<p>Åbningsbegrænser</p>  <p>35800093</p>
<p>■ 542903xx</p>		<p>#</p>	
<p>□</p>	<p>1x ■ 1x ■</p>		
<p>□</p>	<p>1x ■ 1x ■</p>		
<p>□</p>	<p>1x ■ 1x ■</p>		

■ □ = Dørlukker med glideskinne komplet

■ = Dørlukker separat

□ = Glideskinne separat

= Tilbehør

Farve **xx**

Sølvfarvet 01

Hvid (jf. RAL 9016) 11

Rustfrit stål-design 04

TS 99 FLR
kun i 01 og 04

„Design“ henviser til udførelsen af produktets overflade

DORMA TS 99, Styrke EN 2-5

Glideskinne-dørlukker i henhold til DS/EN 1154, med CE-mærkning, i Contur Design, til dørbredde op til 1250 mm, med elektrohydraulisk fasthold, afprøvet efter DS/EN 1155 og friløbsfunktion fra døråbningsvinkel > 0°. Lukkehastighed og slutsmæk kan indstilles

trinløst. Anvendes til DIN venstre og DIN højre døre. Driftsspænding 24 V DC. Generel byggeteknisk godkendelse fra tyske Institut für Bautechnik, Berlin. Accepteres normalt i Danmark.

Udførelse

- Montering på dørblad / hængselside
- Montering på karm / hængselside

Farve

- Sølvfarvet
- Hvid (jf. RAL 9016)
- Rustfrit stål-design

Fabrikat

DORMA TS 99 FL
EN 2-5

DORMA TS FLR, Styrke EN 2-5

Glideskinne-branddørlukningsanlæg i henhold til DS/EN 1154, med CE-mærkning, i Contur Design, til dørbredde op til 1250 mm, med elektrohydraulisk fasthold, afprøvet efter DS/EN 1155, og friløbsfunktion fra døråbningsvinkel > 0° med integreret netdel og optisk røgdetektor.

Lukkefasthold og slutsmæk kan indstilles trinløst. Anvendes til DIN venstre døre og DIN højre døre. Mulighed for tilslutning af ekstra røgdetektorer, ekstern, manuel udløsning og potentialfri alarmkontakt. Tilslutningsspænding 230 V AC, driftsspænding 24 V DC. Generel bygge-

teknisk godkendelse fra det tyske Institut für Bautechnik, Berlin, til brug som fastholdeanlæg. Godkendt af DBI (Dansk brand- og Sikringsteknisk Institut).

Udførelse

- Montering på karm / hængselside

Farve

- Sølvfarvet
- Rustfrit stål-design

Fabrikat

DORMA TS 99 FLR
EN 2-5

DORMA RM-N

Optisk røgdetektor, 24 V DC, til montering på loft. Kan anvendes som 2. og 3. detektor til alle DORMA fastholdeanlæg. Med potentialfri skiftekontakt.

Generel byggeteknisk godkendelse fra det tyske Institut für Bautechnik, Berlin, og fra VdS, KØln, afprøvet efter EN 54, del 7. Godkendt af DBI (Dansk

brand- og Sikringsteknisk Institut).

Farve

- Hvid, jf. RAL 9003

Fabrikat

DORMA RM-N

DORMA TS 99 FL EN 2-5 GSR

Glideskinne-dørlukker på gående fløj i henhold til DS/EN 1154, med CE-mærkning, i Contur Design, til dørbredde op til 1250 mm, med elektrohydraulisk fasthold, afprøvet efter DS/EN 1155 og friløbsfunktion fra dørråbningsvinkel $> 0^\circ$. Lukkehastighed og slutsmæk kan indstilles trinløst. Anvendes til DIN venstre døre og DIN højre døre. Driftsspænding 24 V DC.

Glideskinne med integreret, mekanisk dørvælgersystem, afprøvet efter DS/EN 1158. Dørvælgersystemet styres mekanisk uafhængig af lukkehydraulikken, med overbelastningssikring og gennemgående kappe. Glideskinne-dørlukker på stående fløj TS 93 EN 2-5 i Contur Design. Generel byggeteknisk godkendelse fra det tyske Institut für Bautechnik, Berlin.

Accepteres normalt i Danmark.

Udførelse

- Montering på dørblad / hængselside (TS 99 FL på gående fløj, TS 93 på stående fløj)

Farve

- Sølvfarvet
- Hvid (jf. RAL 9016)
- Rustfrit stål-design

Fabrikat

DORMA TS 99 FL GSR

DORMA TS 99 FL EN 2-5 GSR-EMF 1

Glideskinne-dørlukker på gående fløj i henhold til DS/EN 1154, med CE-mærkning, i Contur Design, til dørbredde op til 1250 mm, med elektrohydraulisk fasthold, afprøvet efter DS/EN 1155 og friløbsfunktion fra dørråbningsvinkel $> 0^\circ$. Lukkehastighed og slutsmæk kan indstilles trinløst. Anvendes til DIN venstre døre og DIN højre døre, driftsspænding 24 V DC. Glideskinne med integreret mekanisk dørvælgersystem, afprøvet efter DS/EN 1158.

Elektromekanisk fasthold, 24 V DC, afprøvet efter DS/EN 1155. Fastholdepunkt (80° - 130°) og frigørelseskraft kan indstilles trinløst. Dørvælgersystemet fungerer mekanisk uafhængig af lukkehydraulikken, med overbelastningssikring og gennemgående kappe. Anvendes til DIN venstre døre og DIN højre døre. Glideskinne-dørlukker på stående fløj TS 93 EN 2-5.

Generel byggeteknisk godkendelse fra det tyske Institut für Bautechnik, Berlin, til anvendelse i fastholdeanlæg. Accepteres normalt i Danmark.

Udførelse

- Montering på dørblad / hængselside (TS 99 FL på gående fløj, TS 93 på stående fløj)

Farve

- Sølvfarvet
- Hvid (jf. RAL 9016)
- Rustfrit stål-design

Fabrikat

DORMA TS 99 FL GSR-EMF 1

DORMA TS 99 FL EN 2-5 GSR-EMR 1

Glideskinne-dørlukker på gående fløj i henhold til DS/EN 1154, med CE-mærkning, i Contur Design, til dørbredde op til 1250 mm, med elektrohydraulisk fasthold, afprøvet efter DS/EN 1155 og friløbsfunktion fra dørråbningsvinkel $> 0^\circ$. Lukkehastighed og slutsmæk kan indstilles trinløst. Anvendes til DIN venstre døre og DIN højre døre. Driftsspænding 24 V DC. Røgdetektorcentral med drifts- og serviceindikator er integreret i dørvælgersystemets kabinet.

Mulighed for tilslutning af ekstra detektorer, ekstern, manuel udløsning og potentialfri alarmkontakt. Indgangsspænding 230 V AC, driftsspænding 24 V DC. Glideskinne med integreret, mekanisk dørvælgersystem, afprøvet efter DS/EN 1158. Elektromekanisk fasthold, 24 V DC, afprøvet efter DS/EN 1155. Fastholdepunkt (80° - 130°) og frigørelseskraft kan indstilles trinløst. Dørvælgersystemet fungerer mekanisk og er uafhængig af lukkehydraulikken, med overbelastningssikring og

gennemgående kappe. Anvendes til DIN venstre døre og DIN højre døre. Glideskinne-dørlukker på stående fløj TS 93 EN 2-5. Generel byggeteknisk godkendelse fra det tyske Institut für Bautechnik, Berlin. Godkendt af DBI (Dansk brand- og Sikrings-teknisk Institut) til anvendelse som branddørlukningsanlæg.

Udførelse

- Montering på dørblad / hængselside (TS 99 FL på gående fløj, TS 93 på stående fløj)

Farve

- Sølvfarvet
- Hvid (jf. RAL 9016)
- Rustfrit stål-design

Fabrikat

DORMA TS 99 FL GSR-EMR 1

DBI (Dansk Brand- og sikringsteknisk Institut) godkendelse.
Godkendelsen omhandler automatisk branddørlukningsanlæg med indbygget røgdetektor samt ekstra røgdetektor til montering i loft efter forskriftens pkt. 31 enten på den ene side eller på begge sider af dørrpartiet. Der kan monteres anlæg med indbygget detektor på den ene side og ekstra detektor i loftet på den anden side. Anlæggene kan anvendes til både 1-fløjede og 2-fløjede døre i henhold til forskrift og godkendelse.

DBI forskrift nr. 231.1 projektering og installation (Dansk Brand- og sikringsteknisk Institut)

Bemærk:

Pkt. 31 og 32 er en direkte afskrift af senest revideret DBI forskrift nr. 231.1, 1995. Der kan senere forekomme rettelser, der ikke er medtaget i denne brochure. Kontakt venligst DBI for ajourføring eller ved spørgsmål om evt. fortolkning.

32 Automatisk branddørlukker

32.10 For lokalerne på begge sider af døren gælder følgende begrænsninger:

32.11 Arealet må ikke overstige 50 m², for gange i flugtveje dog 100 m².

32.12 Rumhøjden må ikke overstige 4,5 m.

32.13 Højde fra åbning til underkant loft må ikke overstige 1 m.

32.20 Enheden må alene aktivere enfløjede døre, hvis åbningsbredde ikke overstiger 1,0 m.

32.21 Enheden kan aktivere to-fløjede døre hver med en maksimal bredde på 1 m, såfremt dette fremgår af systemgodkendelsen.

32.30 Enheden skal monteres på dørkarm med detektorplacering inden for åbningens midterste tredjedel.

32.31 Installerer supplerende detektorer skal bestemmelserne for placering i 31 følges.

32.40 For anlægsdrift og vedligeholdelse henvises til bestemmelserne i pkt. 51.

31 Detektor

31.10 Der skal installeres mindst én detektor på hver side af døren hørende til samme anlæg i en vandret afstand af min. 1/2 m og maks. 5 m fra døren.

31.20 Tabel 31.20 angiver grænser for afstanden (a.) mellem loft og åbning i detektor for røgendtrængning.

31.30 Detektorer installeres i en afstand af mindst 1,0 m fra kanten af indblæsnings- og udsugningsåbning for klima- og/eller ventilationsanlæg.

31.31 Detektorer kan uden begrænsninger anvendes ved lufthastigheder, der til stadighed er mindre end 1,0 m/s, dog kan kortvarige påvirkninger på indtil 5,0 m/s tillades.

31.40 Ved installation af detektorer skal der tages hensyn til, at mange arbejdsprocesser m.v. udvikler røg, støv eller damp.

31.50 Detektorer skal placeres i højest beliggende del af loftet, såfremt lofthøjden er mindre end eller lig med 4,5 m inden for 5 m fra døren.

31.60 Placering af detektor under nedhængt loft kan undlades såfremt åbningerne i det nedhængte loft udgør mindst 40% jævnt fordelt.

31.70 Overstiger lofthøjden 4,5 m, kan detektor placeres enten i højest beliggende del af loftet eller i pendel alternativt på konsol.

31.71 Detektorer tillades ikke installeret højere end 11 m.

31.80 Monteres detektor i pendel eller på konsol skal:

31.81 vandrette afstand til væg være min. 1/2 m og maks. 2 m,

31.82 lodret afstand til detektor min. være 1/2 m.

31.83 Hvis detektorer installeres efter 31.80 skal tabel 31.20 ikke anvendes.

31.90 Såfremt der i loftet findes bjælker eller lignende, skal afstanden mellem bjælke og detektor mindst være lig med bjælkens højde.

31.91 Overstiger bjælkens højde 0,5 m, kan mindste afstand mellem detektor og bjælke på 0,5 m tillades.

31.92 Detektorer skal altid placeres på underkant af bjælke, såfremt hulrummets bredde er mindre end 0,5 m.

Tabel 31.20

Rumhøjde (h.) i detektorens lodrette centerline		Tilladelig loft/detektorafstand (a.) med loftshældning i delområdet på:					
		indtil 15°		over 15°		over 30°	
min.	max.	min.	max.	min.	max.	min.	max.
0,0	6,0	0,03	0,20	0,20	0,30	0,30	0,50
6,1	8,0	0,07	0,25	0,25	0,40	0,40	0,60
8,1	10,0	0,10	0,30	0,30	0,50	0,50	0,70
10,1	11,0	0,15	0,35	0,35	0,60	0,60	0,80



DORMA Danmark A/S
Roholmsvej 10 A
2620 Albertslund
T +45 44 54 30 00
F +45 44 54 30 01
www.dorma.dk